

HPF200 系列

产品概述

1台可测量广泛的流量, 流量范围比 100: 1; 通过过程数据, 轻松把握流量值、产品状态。

产品特点

- 耐冷凝水, 耐异物性提高
- 小型轻量
- 流量调节阀一体化, 省空间设计
- 安装方式多样



型号选择

HPF200	-A	-L	-Q6	-B	-R	-5	
数字式流量传感器	①	②	③	④	⑤	⑥	
①	流量调节阀	-:无;A:有/手动;M:流量比例阀					
②	配管引出方向	-:直通;L:背面配管					
③	配管口径	G01=G1/8;G02=G1/4;Q4=φ4;Q6=φ6;Q8=φ8					
④	输出规格	OUT1		OUT2			
		A	PNP/NPN		模拟1~5V/模拟1~10V/模拟4~20mA		
		B	PNP/NPN		-		
⑤	-安装	-:无;R:托架, 无流量调节阀;S:托架, 带流量调节阀;T:面板安装, 无流量调节阀;V:面板安装, 带流量调节阀					
⑥	-线缆	-:2米裸线;Q:2m(插头部用橡胶罩);W=M12转换用导线, 2米					

主要技术参数

型号	HPF200			
流体	适合流体	干燥空气、N2、Ar、CO2		
	流体温度范围	0~50°C		
流量规格	检测方式	干燥空气、N2、Ar	2~200	
		CO2	2~100	
	设定流量范围	瞬时流量 [L/min]	-10~210	
		累计流量 [L]	0~999999999	
	最小设定单位	瞬时流量 [L/min]	1	
		累计流量 [L]	1	
	累计脉冲的换算值 [L/pulse]		1	
累计保持功能		可选择2分钟间隔、5分钟间隔		
压力规格	使用压力范围	-0.1~0.75MPa		
	额定压力范围	-0.07~0.75MPa		
	耐压力	1.0MPa		
	压力损失	参考压力损失表		
	压力特性	±5%F.S. ±1digit (0.35MPa基准)		
电气规格	电源电压	开关输出元件の場合	DC12~24 V±10%	
		IO-Link设备的場合	DC18~30V±10%	
	消耗电流		DC18~30V±10%	
保护		逆接保护		
精度	显示精度		±3%F.S. ±1digit	
	模拟输出精度		±3%F.S.	
	重复精度		±1%F.S. ±1digit (选择数字滤波器0.05s时, 为±2%F.S. ±1digit)	
	温度特性		±3%F.S. ±1digit (15~35°C:25°C基准) ±5%F.S. ±1digit (0~50°C:25°C基准)	
开关输出	输出形式		NPN/PNP集电极开路	
	输出模式		从迟滞模式、上下限比较模式、累计输出模式、累计脉冲输出模式、错误输出模式、开关输出OFF模式中选择	
	开关动作		从正传输出、反转输出中选择	
	最大负载电流		80mA	
	最大外加电压	标准品		DC28V (仅NPN)
		对应IO-Link品		DC30V (仅NPN)
	内部电压降	标准品		NPN:1V以下(负载电流80mA) PNP:1.5V以下(负载电流80mA)
		对应IO-Link品		1.5V以下(负载电流80mA)
	响应时间			50ms以下
	延迟时间			0~0.10s (每隔0.01s)、0.1~1.0s (每隔0.1s)、1~10s (每隔1s、20s、30s、40s、50s、60s中选择)
迟滞			从0可变	
保护			短路保护	

主要技术参数

型号	HPF200		
模拟输出	输出形式	电压输出:1~5V、0~10V (仅在电源电压为DC24V时) 电流输出4~20mA	
	阻抗	电压输出	输出阻抗约1kΩ
		电流输出	最大负载阻抗 电源电压24V时:600Ω 电源电压12V时:300Ω
响应时间	50ms±40%		
显示	显示单位基准	可选择标准状态(STD)、基准状态(NOR)	
	显示模式	可选择瞬时流量显示、累计流量显示	
	单位	瞬时流量	L/min、cfm
		累计流量	L、ft ³
	可显示范围	瞬时流量[L/min]	-10~210
		强制归零范围	0~±10%F.S.(对于最大额定流量,每隔1%F.S.进行选择)
累计流量[L]		0~999999999	
显示部	显示方式:LCD 显示颜色:红色、绿色 显示位数:4位7段		
动作指示灯	开关ON时亮灯OUT1/2:橙		
数字滤波器	从0.05s、0.1s、0.5s、1s、2s、5s中选择		
耐环境	防护等级	IP40	
	耐电压	AC1000V 1分钟 充电部及壳体间	
	绝缘电阻	50MΩ以上 (DC500V 兆欧表) 充电部及壳体间	
	使用温度范围	动作时:0~50°C、保存时:-10~60°C (未结露未冻结)	
	使用湿度范围	动作时、保存时:35~85%RH (未结露未冻结)	

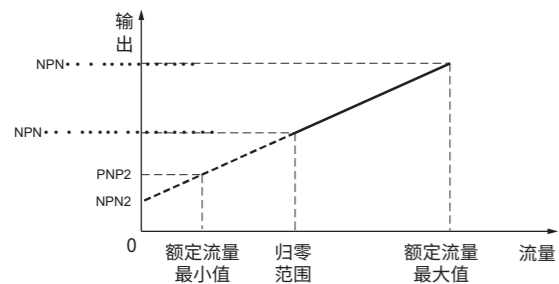
可设定流量范围和额定流量范围

型号	流量范围[L/min]										
	-10	-5	0	1	2	5	10	25	50	100	200
HPF200	2L/min										
	-10L/min	200L/min (100L/min)									
	-10L/min	210L/min (105L/min)									

额定流量范围
 设定流量范围
 显示流量范围

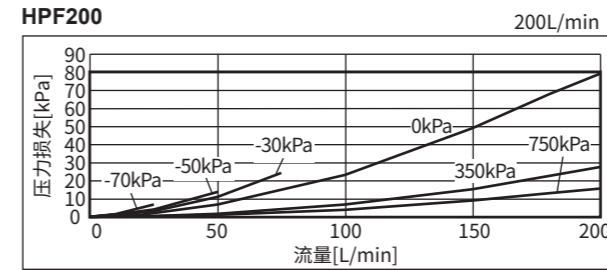
流量 / 模拟输出

	NPN2输出	PNP2输出	NPN (1输出) + 模拟输出 (1-5V)
电压输出 (1-5V)	1V	1.04V	5V
电流输出 (4-20mA)	4mA	4.16mA	20mA
	PNP (1输出) + 模拟输出 (1-5V)	PNP (1输出) + 模拟输出 (4-20mA)	
电压输出 (0-10V)	0V	0.1V	



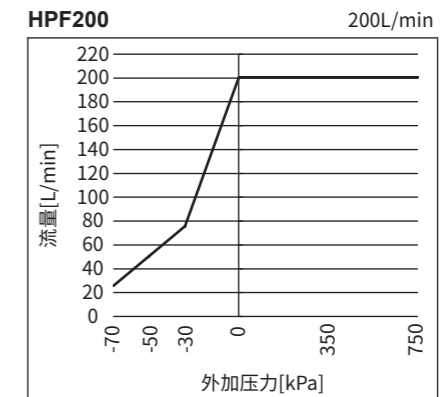
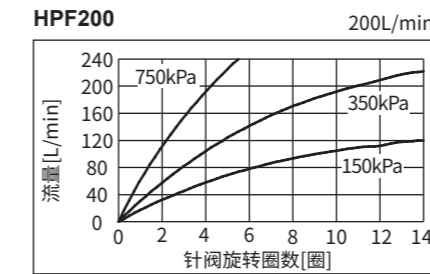
HPF200 系列特性曲线

HPF200 系列特性曲线



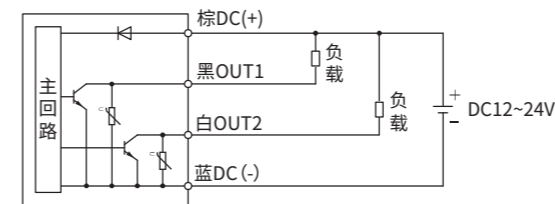
流量特性

负压时的流量特性



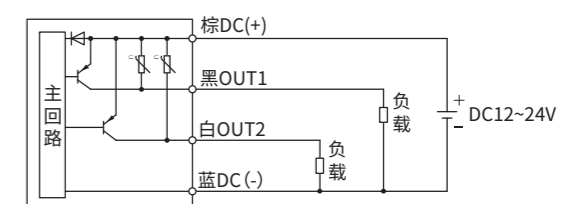
内部回路和配线示例

NPN + NPN 输出型



最大外加电压: 28V、最大负载电流: 80mA、
内部电压降: 1V 以下

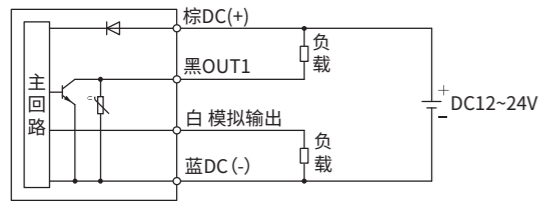
PNP + PNP 输出型



最大负载电流: 80mA、内部电压降: 1.5V 以下

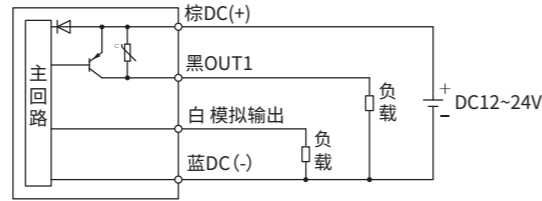
内部回路和配线示例

NPN + 模拟输出型



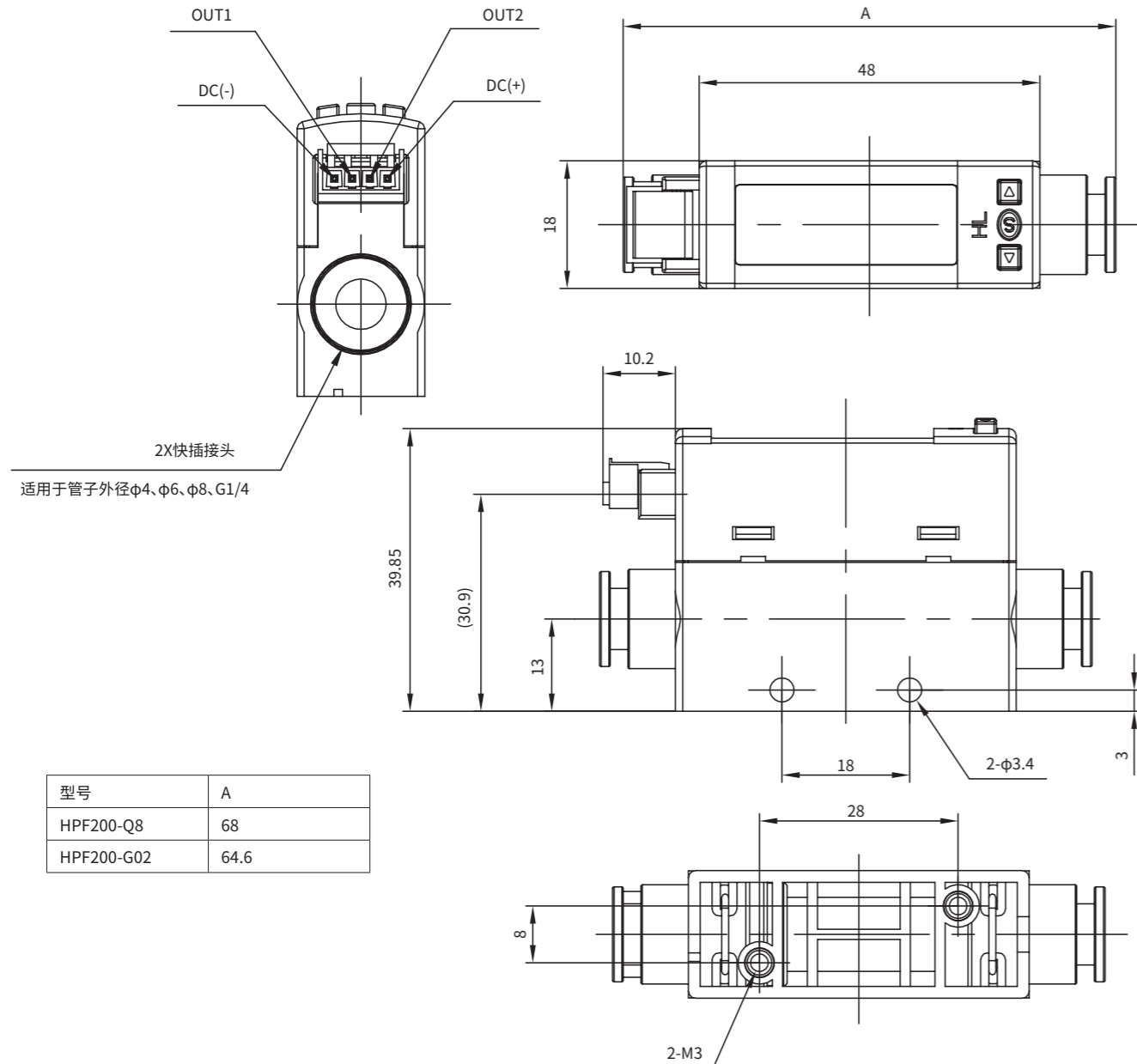
最大外加电压：28V、最大负载电流：80mA、内部电压降：1V 以下
 模拟输出：可选择 1 ~ 5V、0 ~ 10V 输出阻抗：1kΩ
 模拟输出：4 ~ 20mA 负载阻抗：50 ~ 600Ω

PNP + 模拟输出型



最大负载电流：80mA、内部电压降：1.5V 以下
 模拟输出：可选择 1 ~ 5V、0 ~ 10V 输出阻抗：1kΩ
 模拟输出：4 ~ 20mA 负载阻抗：50 ~ 600Ω

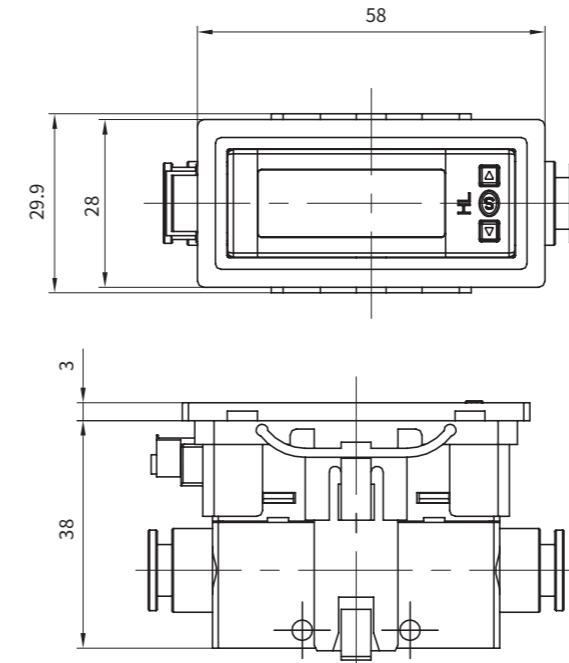
外形尺寸



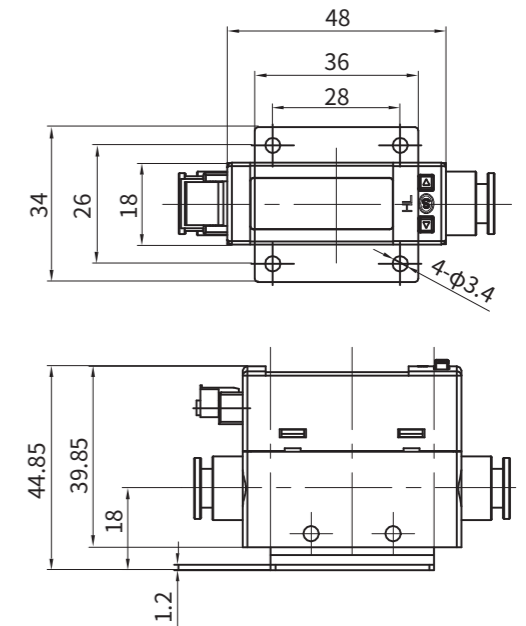
型号	A
HPF200-Q8	68
HPF200-G02	64.6

附件

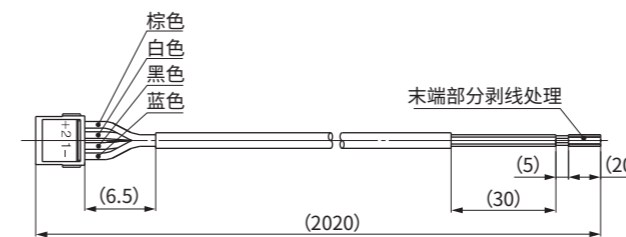
面板安装 / 无流量调节阀 / 直通型



带托架 / 无流量调节阀



带插头的导线



电缆材料规格

导体	公称截面积	AWG26
	外径	约0.50mm
绝缘体	外径	约1.00 mm
	颜色	棕、白、黑、蓝
外皮	材质	耐油PVC
成品外径		ø3.5

M12 转换用导线

