





气源处理装置组合 MSU4/MSU6, MSU 系列


概述

·MSU 系列气源处理装置, 有多种功能选择, 为气源处理提供完整的解决方案。可提供单个元件, 并可根据应用场合提供不同产品, 有限的空间要求, 超高的流量特性。

产品范围概览 - 模块

型号	简要说明	规格	气接口			
			快插接头	内螺纹		
				M	G	NPT
单个设备-过滤减压、水分离						
过滤减压阀 MSU-LFR		技术参数				
	集过滤器和减压阀为一体, 过滤等级 5 或 40 μm	4	-	-	1/8, 1/4	-
		6	-	-	3/8, 1/2	-
过滤器 MSU-LF						
	过滤等级 5 或 40 μm	4	-	-	1/8, 1/4	-
		6	-	-	3/8, 1/2	-
单个设备-减压、油雾器						
减压阀 MSU-LR						
	用于设置所需的工作压力。	4	-	-	1/8, 1/4	-
		6	-	-	3/8, 1/2	-
油雾器 MSU-LOE						
	给气源添加油, 量精确可调。油雾含量与气流量成正比。	4	-	-	1/8, 1/4	-
		6	-	-	3/8, 1/2	-

产品范围概览 - 模块

型号	简要说明	规格	气接口			
			快插接头	内螺纹		
				M	G	NPT
单个设备-开关阀、软启动						
开关阀 MSU-EM1						
	手控开关阀,用于气动装置的增压和排气。	4	-	-	1/8, 1/4	-
软启动阀MSU-EDE						
	电控制软启动阀,用于给气动装置慢慢增压和排气。	4	-	-	1/8, 1/4	-
组合						
气源处理装置组合 MSU4/6-FRC1						
	过滤器、减压阀和油雾器组合。	4	-	-	1/8, 1/4	-
		6	-	-	3/8, 1/2	-
气源处理装置组合 MSU4/6-FRC2						
	过滤减压和油雾器组合。	4	-	-	1/8, 1/4	-
		6	-	-	3/8, 1/2	-

【注意】气源处理装置内单个元件的顺序与安全性和功能性相关,需要遵循以下规则:

- 在气流方向上,只允许排列相同或较小压力调节范围的减压阀
- 在气流方向上,油雾器 MSU-LOE 不允许排列在过滤器、水分离器或膜片式空气干燥器的上游
- 流量传感器不能直接安装在减压阀的下游;两者之间必须安装一个分支模块
- 在气流方向上,快速排气阀必须是最末一个气源处理元件

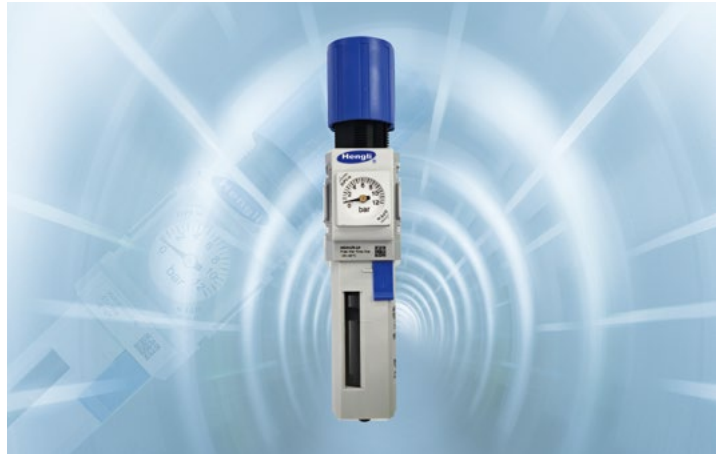
过滤减压阀 MSU4/MSU6-LFR, MSU 系列

产品概述

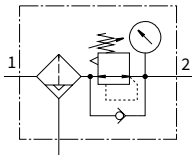
该设备为过滤器和减压阀组成的单元，去除压缩空气中的脏污、管屑、铁锈和冷凝水。

产品特点

- 良好的调压特性，迟滞小
- 模块化设计，容易安装
- 功能多样、结构紧凑，流量大
- 集成安全功能



图形符号



冷凝水排放，半自动，带压力表

型号选择

MSU	4	LFR	1/8	-	-	-	-	-	-	-	-
气源处理装置组合	①	②	③	④	⑤	⑥	⑦	⑧	⑨	⑩	⑪
① 模块宽度	4=40, 6=62										
② 过滤减压阀	LFR										
③ 气接口	1/8=内螺纹G1/8; 1/4=内螺纹G1/4; 3/8=内螺纹G3/8; 1/2=内螺纹G1/2										
④ 压力调节范围	基本型1~12bar										
⑤ 过滤等级	-=40μm; 5=5μm										
⑥ 滤杯	-=塑料滤杯										
⑦ 排水方式	-=半自动排水(可手动排水); M: 自动排水										
⑧ 压力表备选	-=默认压力表; A8=用于1/8的压力表转接件, 无压力表										
⑨ 气流方向	-=从左到右; Z=从右到左										
⑩ 转接气口	-无; AGB=连接块										
⑪ 安装方式	-=不带安装支架; WR=安装支架, 减压阀手柄带滚花螺母; WP=基本型安装支架										

主要技术参数

规格	MSU4	MSU6
气接口1、2(内螺纹)	G1/8或G1/4	G3/8或G1/2
结构特点	过滤减压阀,带输出压力指示	
减压阀功能	输出压力恒定,带回流,带输出二级排气	
安装方式	通过附件	
	管式安装	
安装位置	垂直±5°	
过滤等级 [μm]	5	
	40	
滤杯	塑料滤杯	
冷凝水排放	自动排水 (0.15~1.0MPa)	
	半自动排水 (0.15~1.2MPa)	
工作介质	压缩空气,符合ISO 8573-1:2010[-:4:-]	
	惰性气体	
环境温度 °C	0~+60	
介质温度 °C	0~+60	
贮存温度 °C	-10~+60	

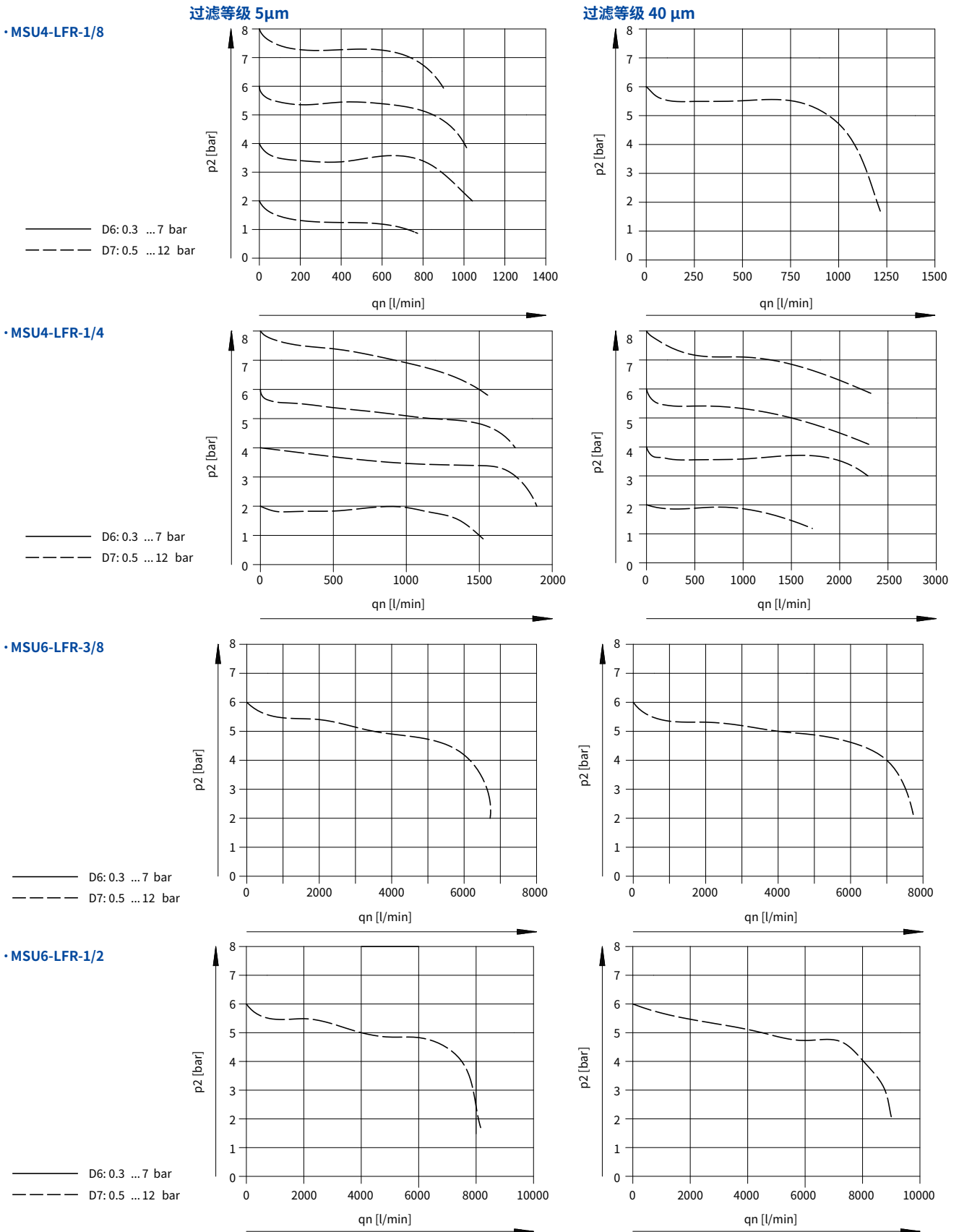
标准额定流量 $q_{nN}^{1)}$ [L/min]

规格	MSU4		MSU6		
气接口	G1/8	G1/4	G3/8	G1/2	
压力调节范围0.5~12bar					
过滤等级	5μm	850	1200	3500	4000
	40μm	900	1500	4000	4500

1) 测量条件: P1=10bar 和 P2=6bar, $\Delta P=1bar$

技术参数

标准流量 q_n 与输出压力 p_2 ($p_1=10\text{bar}$) 的关系



执行元件

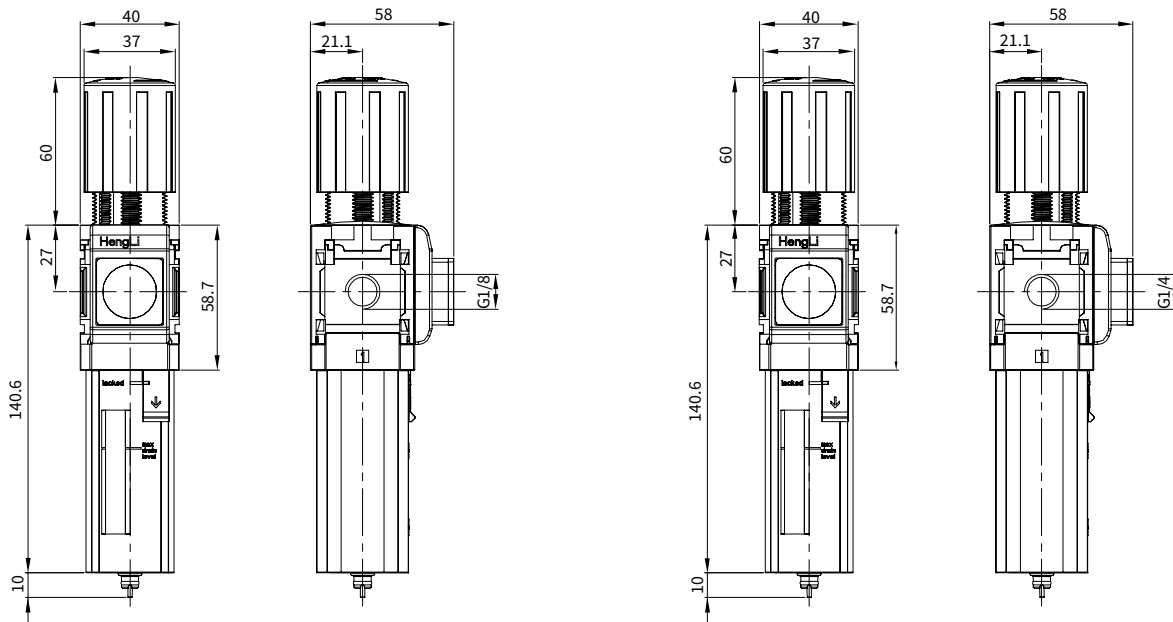
控制元件

气源处理

接头附件

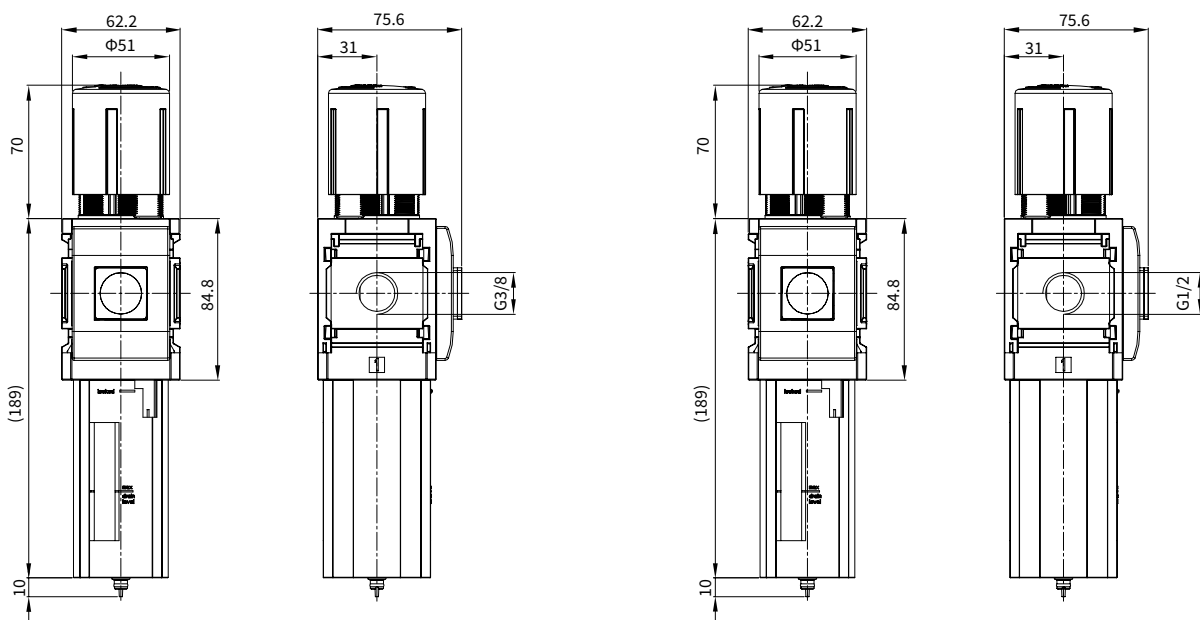
外形尺寸 - 基本型

·MSU4-LFR-1/8、MSU4-LFR-1/4



外形尺寸 - 基本型

·MSU6-LFR-3/8、MSU6-LFR-1/2



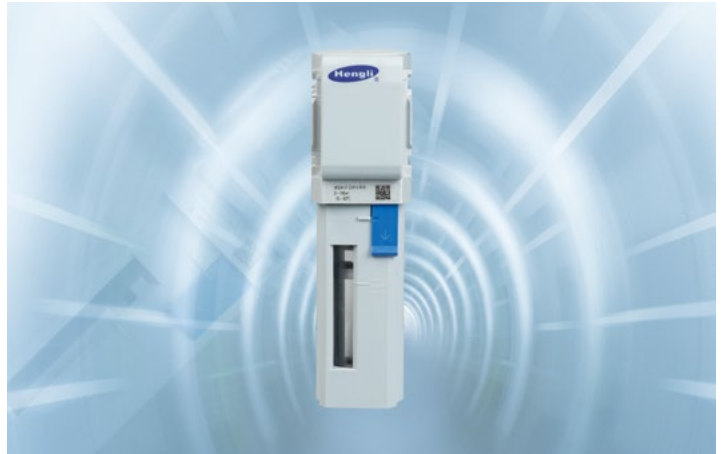
过滤器 MSU4/MSU6-LF,MSU 系列

产品概述

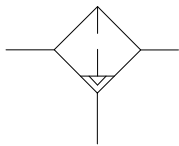
去除压缩空气中的脏污、管屑、铁锈和冷凝水。

产品特点

- 大流量，压降极小
- 模块化设计，容易安装
- 功能多样、结构紧凑
- 可半自动排放冷凝水



图形符号



半自动

型号选择

MSU	4	LF	1/8	5	-	-	-	-	-
气源处理装置组合	①	②	③	④	⑤	⑥	⑦	⑧	⑨
① 模块宽度	4=40, 6=62								
② 过滤器	LF								
③ 气接口	1/8=内螺纹G1/8; 1/4=内螺纹G1/4; 3/8=内螺纹G3/8; 1/2=内螺纹G1/2								
④ 过滤等级	-=40 μ m; 5=5 μ m								
⑤ 排水方式	-=半自动排水(可手动排水); M:自动排水								
⑥ 滤杯	-=塑料滤杯								
⑦ 气流方向	-=从左到右; Z=从右到左								
⑧ 保护罩	-=塑料保护罩								
⑨ 安装方式	-=不带安装支架; WP=基本型安装支架								

主要技术参数

规格	MSU4	MSU6
气接口1、2(内螺纹)	G1/8或G1/4	G3/8或G1/2
结构特点	烧结过滤器/带离心分离器	
安装方式	通过附件	
	管式安装	
安装位置	垂直±5°	
过滤等级 [μm]	5	
	40	
保护罩	塑料滤保护罩	
	金属保护罩	
冷凝水排放	自动排水 (0.15~1.0MPa)	
	半自动排水 (0.15~1.2MPa)	
输出空气质量等级	压缩空气,符合ISO 8573-1:2010[6:4:4] (5μm)	
	压缩空气,符合ISO 8573-1:2010[6:4:4] (40μm)	
工作介质	压缩空气,符合ISO 8573-1:2010[-:9:-]	
	惰性气体	
环境温度 °C	-10~+60	
介质温度 °C	-10~+60	
贮存温度 °C	-10~+60	
最大凝水容积 [cm ³]	19	38

标准额定流量 $q_{nN}^{1)}$ [L/min]

规格	MSU4		MSU6		
气接口	G1/8	G1/4	G3/8	G1/2	
压力调节范围0.5~12bar					
过滤等级	5μm	1000	1300	3000	3200
	40μm	1100	1700	3800	4100

1) 测量条件: P1=10bar 和 P2=6bar, ΔP=1bar

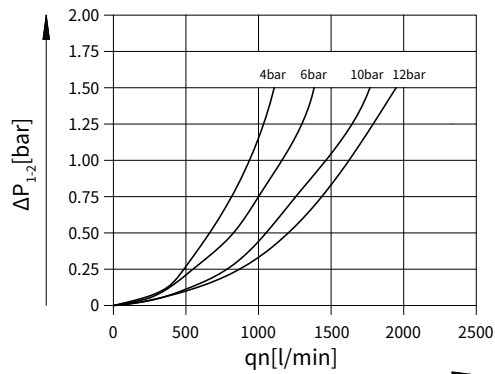
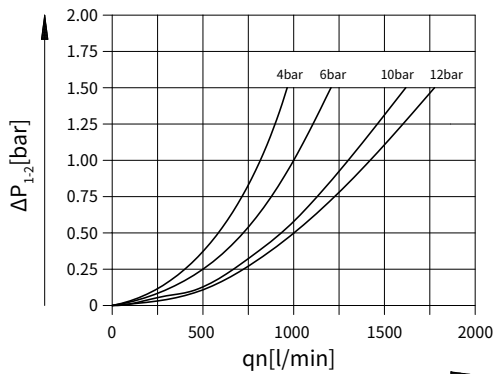
技术参数

标准流量 q_n 与压差 Δp_{1-2} 的关系

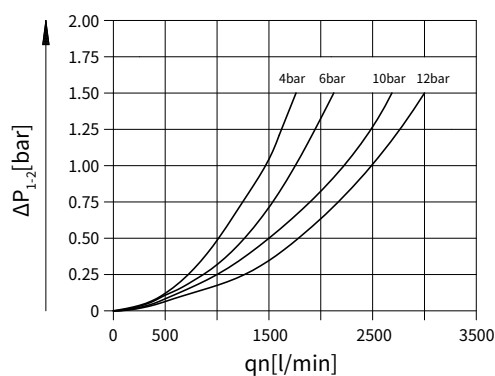
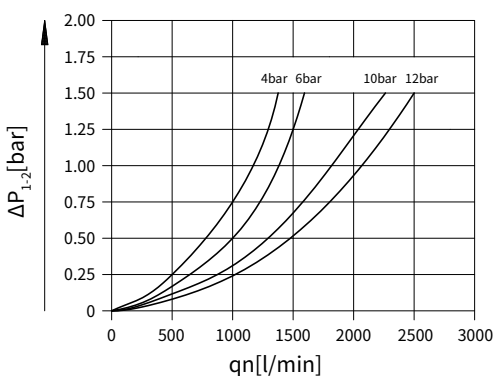
过滤等级 $5\mu m$

过滤等级 $40\mu m$

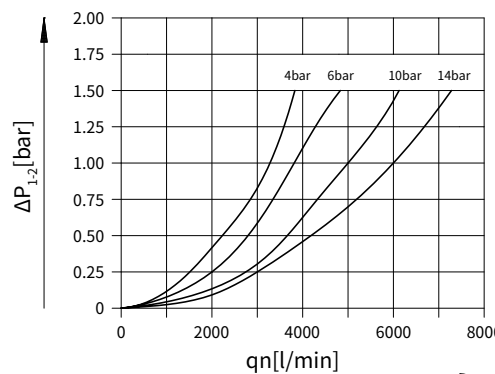
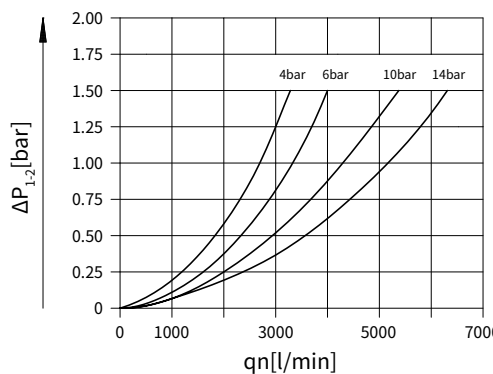
· MSU4-LF-1/8



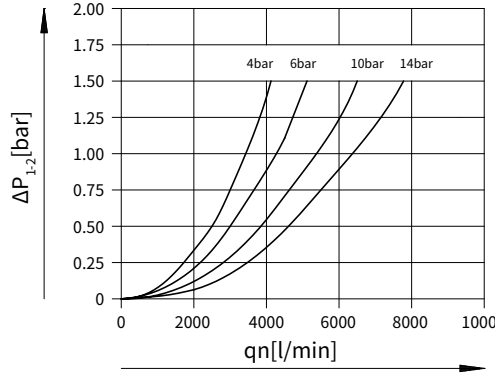
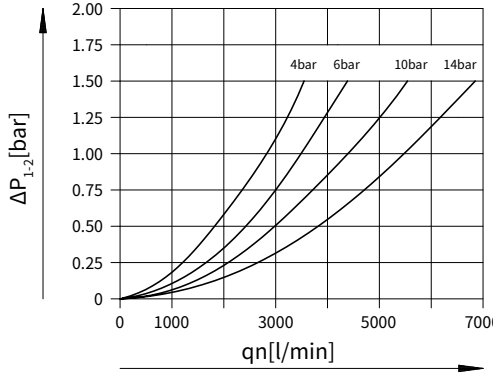
· MSU4-LF-1/4



· MSU6-LF-3/8



· MSU6-LF-1/2



执行元件

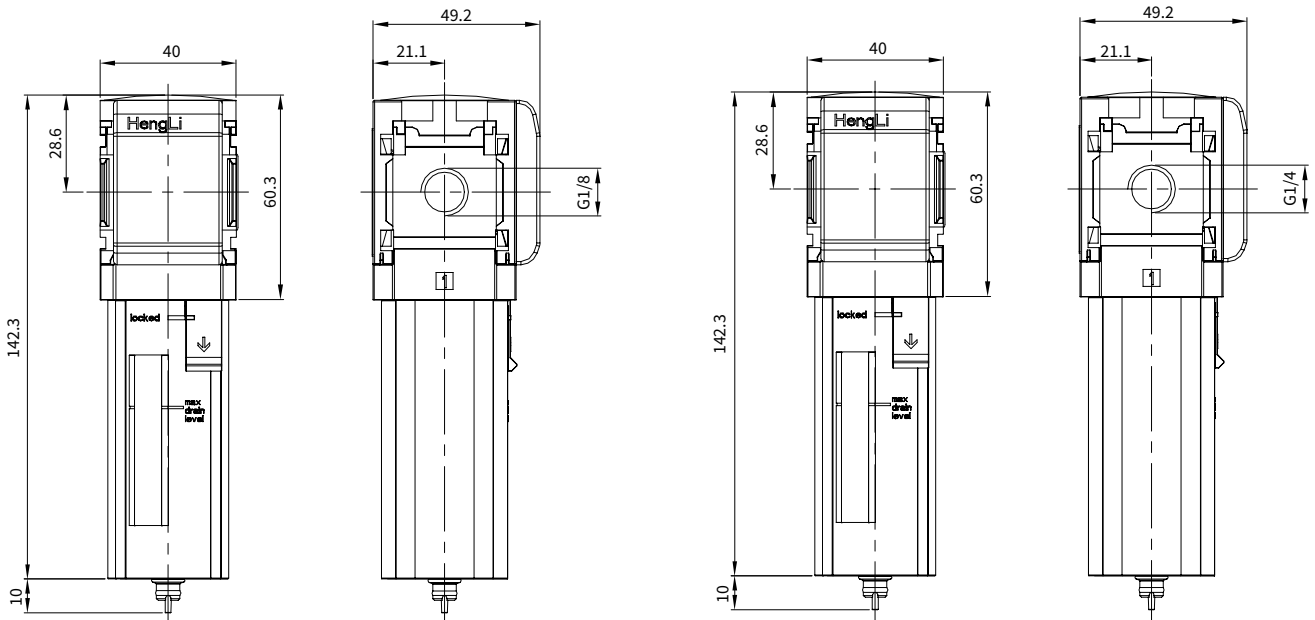
控制元件

气源处理

接头附件

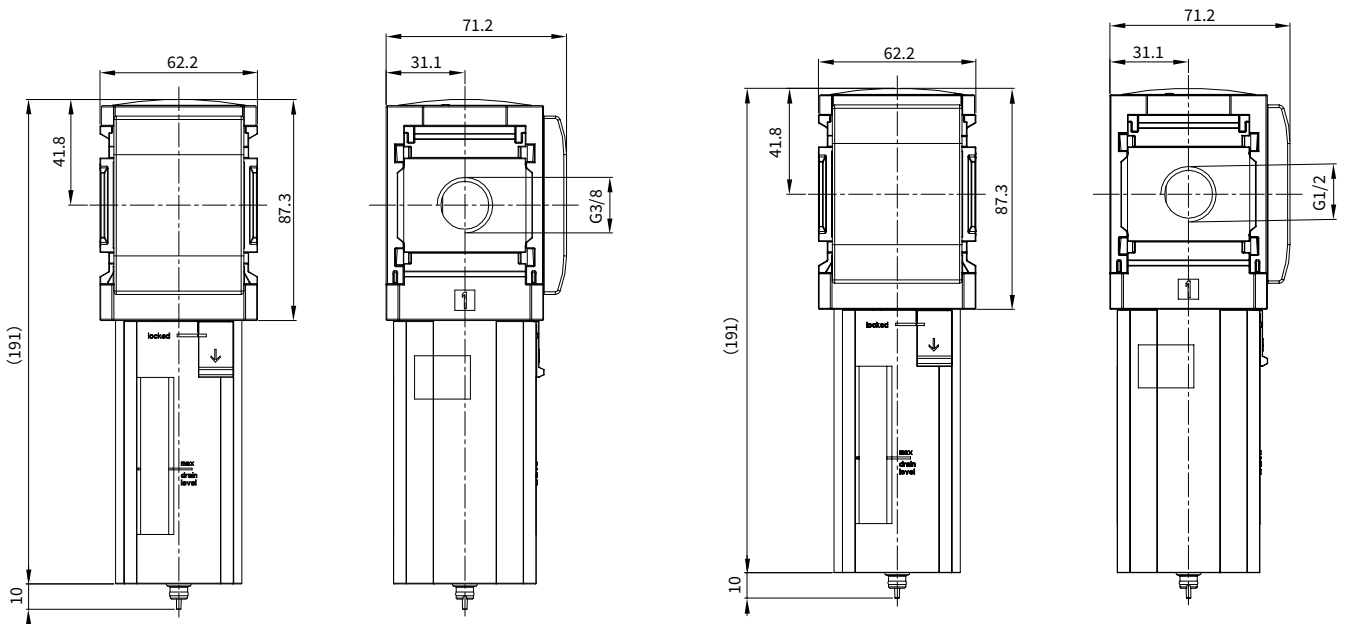
外形尺寸 - 基本型

· MSU4-LF-1/8、MSU4-LF-1/4



外形尺寸 - 基本型

· MSU6-LF-3/8、MSU6-LF-1/2



减压阀 MSU4/MSU6-LR, MSU 系列

产品概述

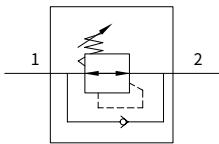
紧凑轻量化设计，适用于直接安装或动态应用场合，能够连续、准确的调整所需的压力，减压阀用于保持工作压力恒定，使下游元件不受气源网络中压力变化的影响。

产品特点

- 稳定的调节特性
- 模块化设计，容易安装
- 输出压力恒定
- 集成安全功能



图形符号



型号选择

MSU	4	LR	1/8	-	-	-	-
气源处理装置组合	①	②	③	④	⑤	⑥	⑦
①	模块宽度	4=40, 6=62					
②	减压阀	LR					
③	气接口	1/8=内螺纹G1/8; 1/4=内螺纹G1/4; 3/8=内螺纹G3/8; 1/2=内螺纹G1/2					
④	调压范围	基本型0.5~12bar					
⑤	压力表备选	-=默认压力表; A8=用于1/8的压力表转接件, 无压力表					
⑥	气流方向	-=从左到右; Z=从右到左					
⑦	安装方式	-=不带安装支架; WR=安装支架, 减压阀手柄带滚花螺母; WP=基本型安装支架					

主要技术参数

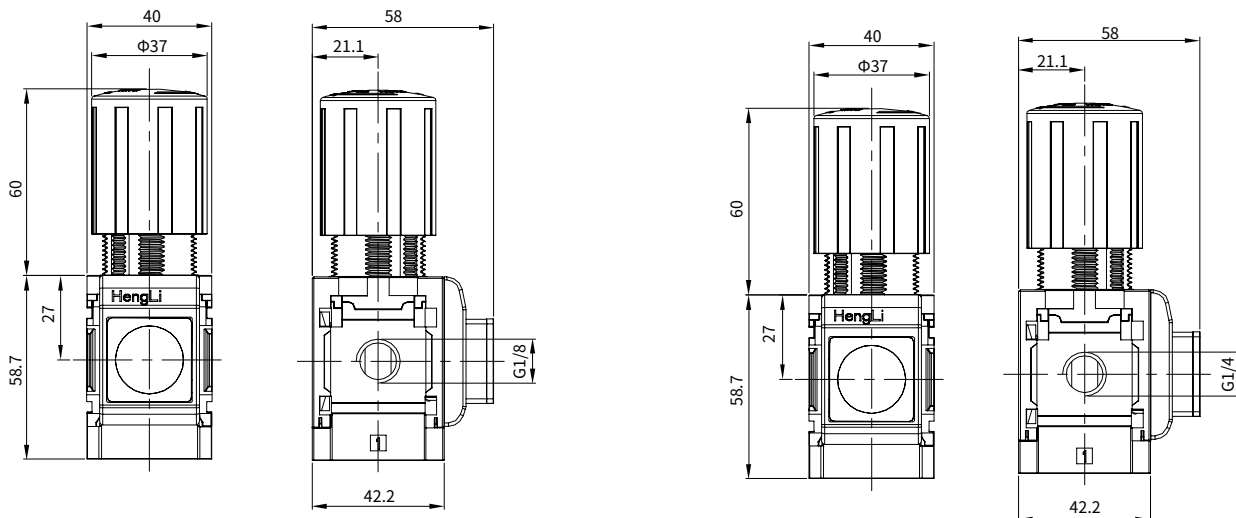
规格	MSU4	MSU6
气接口1、2(内螺纹)	G1/8或G1/4	G3/8或G1/2
结构特点	直接驱动膜片减压阀	
调节功能	输出压力恒定,带回流。	
安装方式	通过附件	
	管式安装	
	面板安装	
安装位置	任意	
工作压力 [bar]	1~12bar	
工作介质	压缩空气,符合ISO 8573-1:2010[7:4:4]	
	惰性气体	
环境温度 °C	-10~+60	
介质温度 °C	-10~+60	
贮存温度 °C	-10~+60	

标准额定流量 qnN [L/min]

规格	MS4		MS6	
气接口	G1/8	G1/4	G3/8	G1/2
压力调节范围0.5~12bar	1000	1700	4500	5500

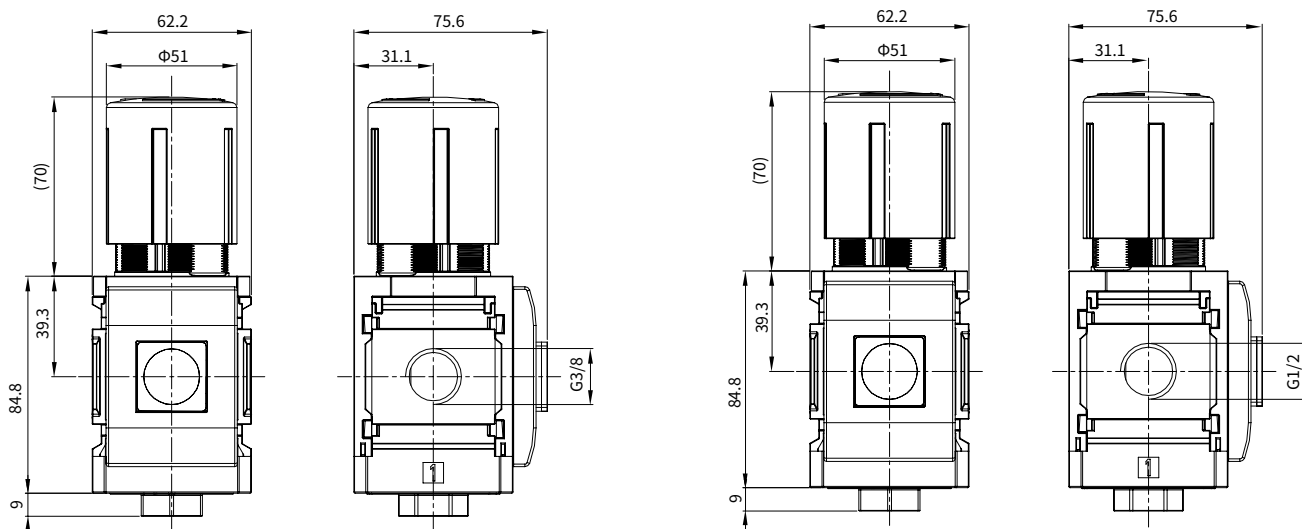
外形尺寸 - 基本型

· MSU4-LR-1/8、MSU4-LR-1/4



外形尺寸 - 基本型

· MSU6-LR-3/8、MSU6-LR-1/2



执行元件

控制元件

气源处理

接头附件

油雾器 MSU4/MSU6-LOE, MSU 系列

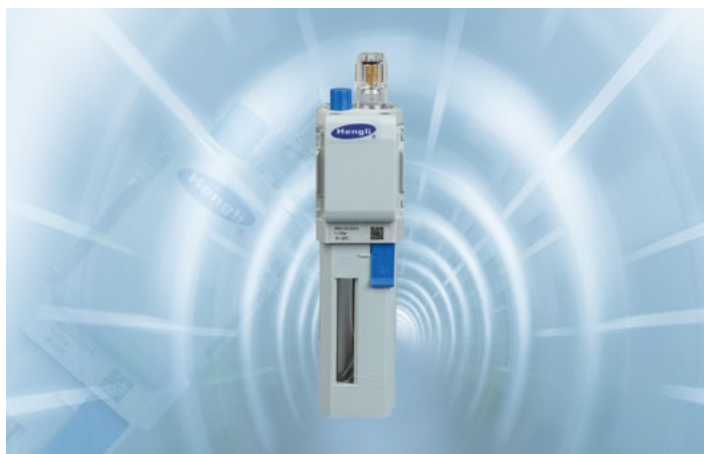
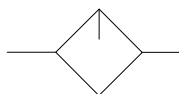
产品概述

油雾器向压缩空气中添加一定的润滑油，添加量可以精确调节，气流通过文丘里喷嘴，形成压降，从而将油从油罐输送注入油。

产品特点

- 降低驱动装置在高负荷工作情况下的磨损
- 流量大
- 可在工作时添加润滑油
- 模块化设计，容易安装

图形符号



型号选择

MSU	4	LOE	1/8	-	-	-
气源处理装置组合	①	②	③	④	⑤	⑥
①	模块宽度	4=40, 6=62				
②	油雾器	LOE				
③	气接口	1/8=内螺纹G1/8; 1/4=内螺纹G1/4; 3/8=内螺纹G3/8; 1/2=内螺纹1/2				
④	保护罩	-=塑料滤杯保护罩				
⑤	气流方向	-=从左到右; Z=从右到左				
⑥	安装方式	-=无需安装支架; WP=安装支架, 基本型				

主要技术参数

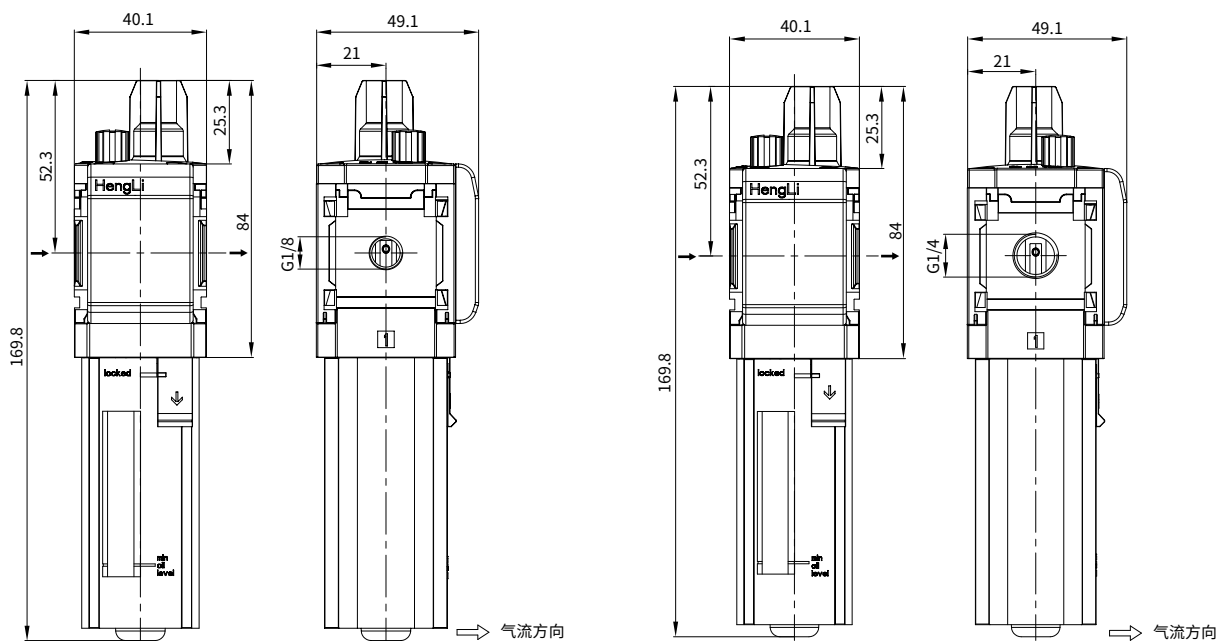
规格	MSU4	MSU6
气接口1、2 (内螺纹)	G1/8或G1/4	G3/8或G1/2
结构特点	标准比例油雾器	
安装方式	通过附件	
	管式安装	
安装位置	垂直±5°	
最小油雾量 [L/min]	40	50
最大油容积 [cm ³]	30	75
工作压力 [bar]	1~12	1~16
工作介质	压缩空气, 符合ISO 8573-1:2010[7:4:4]	
	惰性气体	
工作/先导介质注意事项	可用润滑介质工作	
环境温度 °C	-10~+60	
介质温度 °C	-10~+60	
贮存温度 °C	-10~+60	

标准额定流量 qnN[L/min]

规格	MSU4		MSU6	
气接口	G1/8	G1/4	G3/8	G1/2
主气流方向1>2	1100	2200	5300	7200

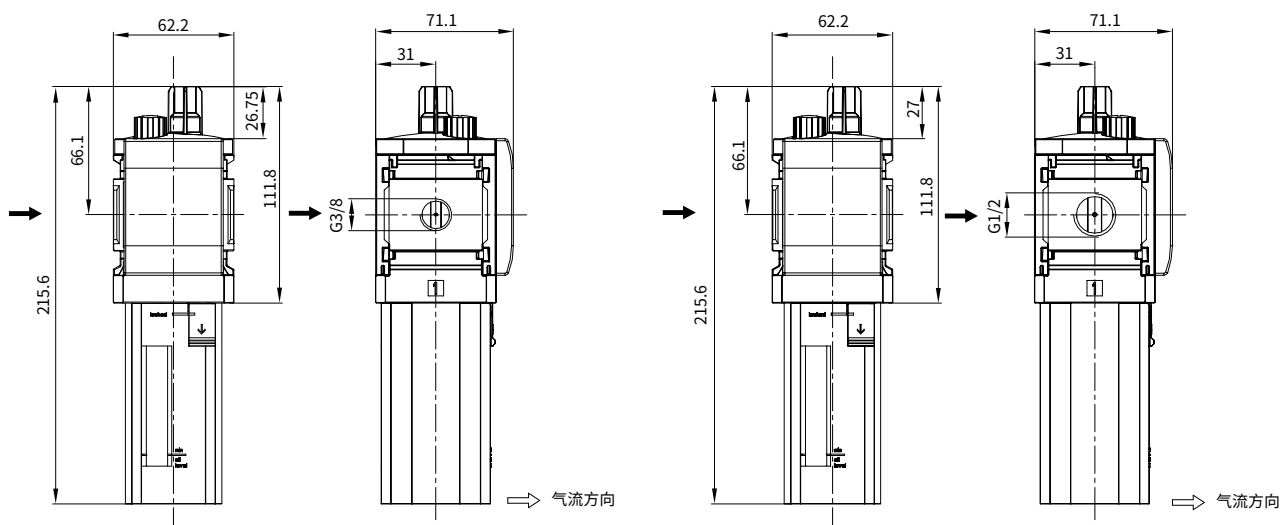
外形尺寸 - 基本型

· MSU4-LOE-1/8、MSU4-LOE-1/4



外形尺寸 - 基本型

· MSU6-LOE-3/8、MSU6-LOE-1/2



执行元件

控制元件

气源处理

接头附件

手动开关阀 MSU4/MSU6-EM1, MSU 系列

产品概述

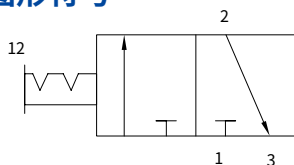
手动开关阀，用于给气动系统进气和排气，通过旋转手柄来切换阀位；
 阀关闭后，可用挂锁锁住旋转手柄。

产品特点

- 模块化设计，容易安装
- 功能多样、结构紧凑，流量大
- 集成安全功能



图形符号



型号选择

MSU	4	EM1	1/8	-	-	
气源处理装置组合	①	②	③	④	⑤	⑥
①	模块宽度	4=40;6=62				
②	手动开关阀	EM1				
③	气接口	1/8=内螺纹G1/8;1/4=内螺纹G1/4;3/8=内螺纹G3/8;1/2=内螺纹G1/2				
④	消音器	-=无消声器;m=带消声器				
⑤	气流方向	-=从左到右;Z=从右到左				
⑥	安装方式	-=无需安装支架;WP=安装支架,基本型				

主要参数特性

规格	MSU4		MSU6	
气接口1、2(内螺纹)	G1/8或G1/4		G3/8或G1/2	
气接口3	G1/4		G1/2	
结构特点	旋转阀			
安装方式	通过附件			
	管式安装			
安装位置	任意			
阀功能	两位三通, 双稳态			
排气功能	不能节流			
切换位置指示	手柄驱动方向=气流方向			
控制方式	直接控制			
气流方向	不可逆			
流量特性值				
气接口	G1/8	G1/4	G3/8	G1/2
标准额定流量 q_{nN} [L/min]				
气源气流方向1→2	1200	2200	5500	8700
气源气流方向2→3	1900	1700	6600	6200
C值[L/S*min]				
气源气流方向1→2	4.6	9.0	21.2	30.8
b值				
气源气流方向1→2	0.51	0.39	0.49	0.57

工作和环境条件

规格	MSU4	MSU6
工作压力 [bar]	0~14	0~18
工作介质	压缩空气, 符合ISO 8573-1:2010[7:4:4]	
	惰性气体	
环境温度 [°C]	-10~+60	
介质温度 [°C]	-10~+60	

执行元件

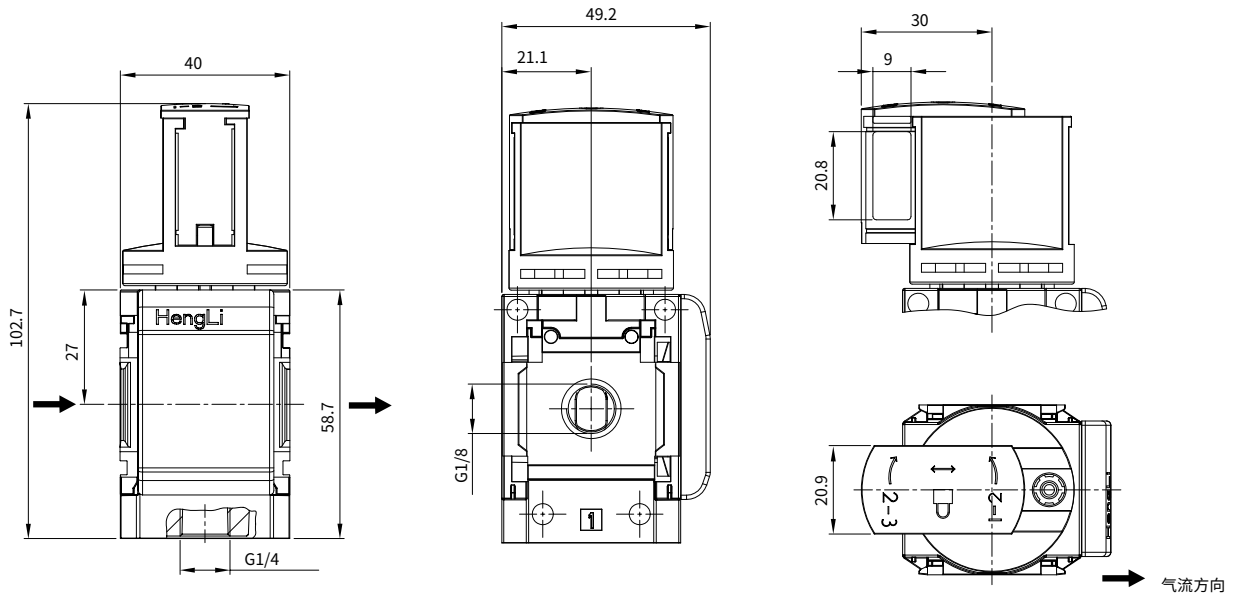
控制元件

气源处理

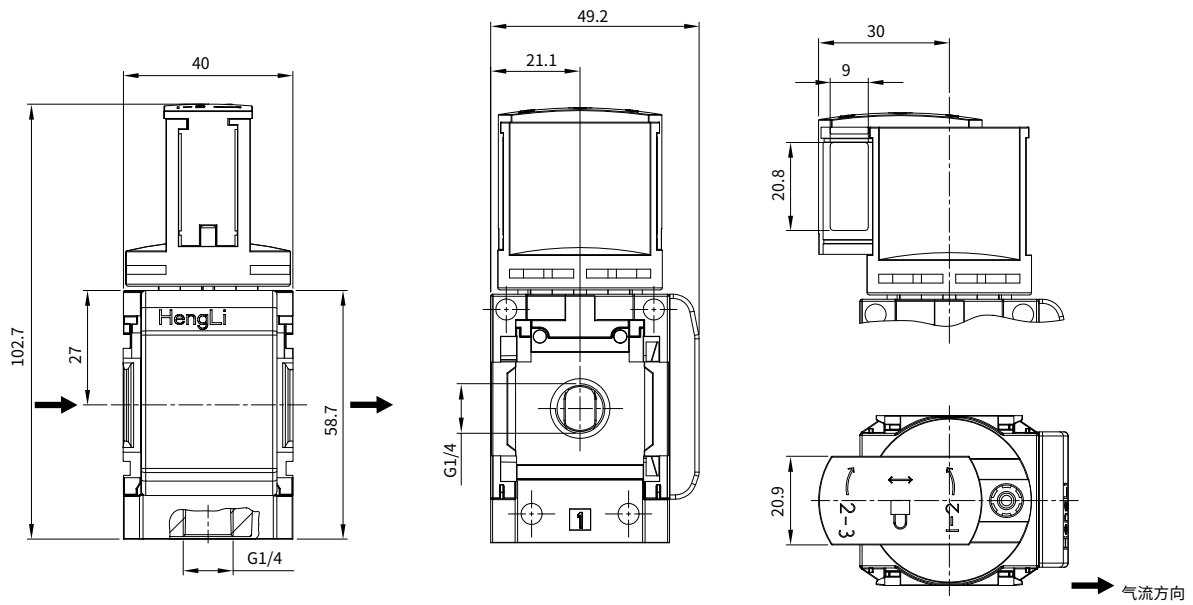
接头附件

外形尺寸 - 基本型

• MSU4-EM1-1/8、

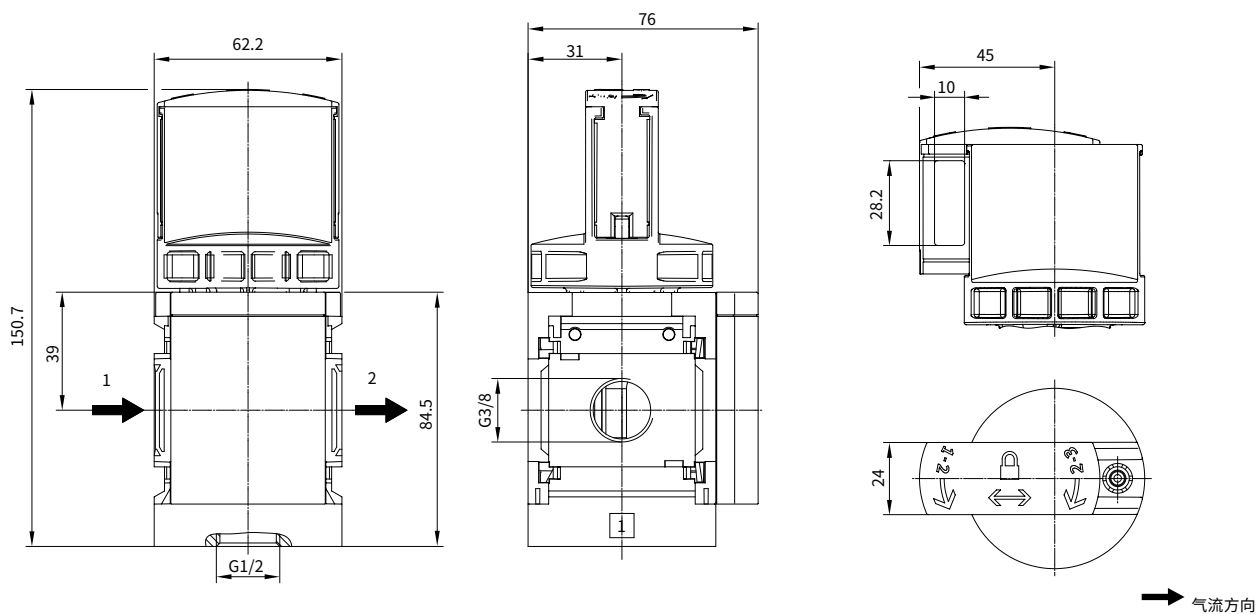


• MSU4-EM1-1/4



外形尺寸 - 基本型

·MSU6-EM1-3/8、



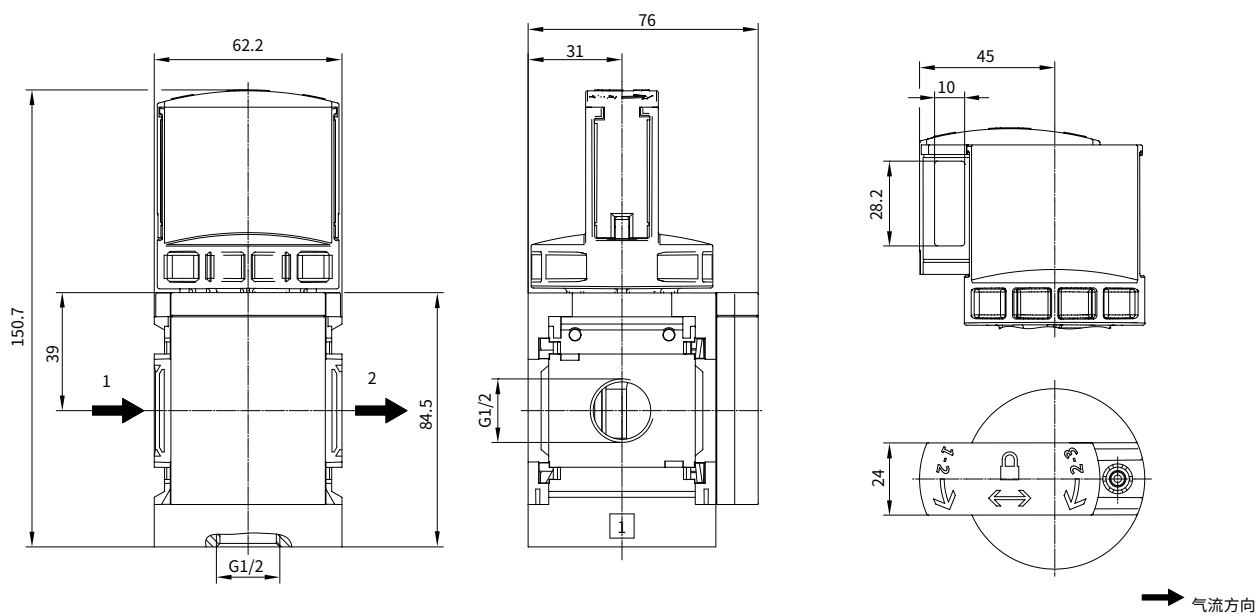
执行元件

控制元件

气源处理

接头附件

·MSU6-EM1-1/2



软启动阀 MSU4/MSU6-EDE

产品概述

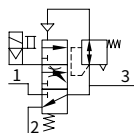
软启动阀是一种常用与工业自动化领域的设备，他的主要作用是控制气动系统中的气流的流量和方向。软启动阀的工作原理基于气动控制技术，通过控制气压的变化，实现对气动执行器的精准控制。

产品特点

- 带电磁线圈，不带插座
- 电源电压，24VDC
- 软启动切换时间可调
- 结构紧凑，重量轻



图形符号



型号选择

MSU	4	EDE	1/4	24	B
气源处理装置组合	①	②	③	④	⑤
①	模块宽度	4=40mm;6=62mm			
②	电控开关阀,带软启动模块	EDE			
③	气接口	1/4=内螺纹G1/4;1/2=内螺纹G1/2			
④	电源电压	24=24VDC (DIN43650C)			
⑤	派生型	B=基本型			

技术参数

规格	4	6
气接口1	G1/8, G1/4	G3/8, G1/2
气接口2	G1/8, G1/4	G3/8, G1/2
气接口3	G1/4	G1/2
结构特点	电控提动阀	
安装方式	通过挂壁式安装支架	
安装位置	垂直±5°	
阀功能	两位三通,常闭,单电控	
排气功能	排气不可节流	
手控装置	按钮式和锁定式	
驱动装置	电驱动	
控制方式	先导控制	
先导气源	内先导	
信号状态显示	通过附件	

主要参数特性

线圈特性参数	24V DC:3.0W
许用电压波动	±10%
电接口	DIN43650 C
防护等级	IP65
切换时间	31ms

流量特性值

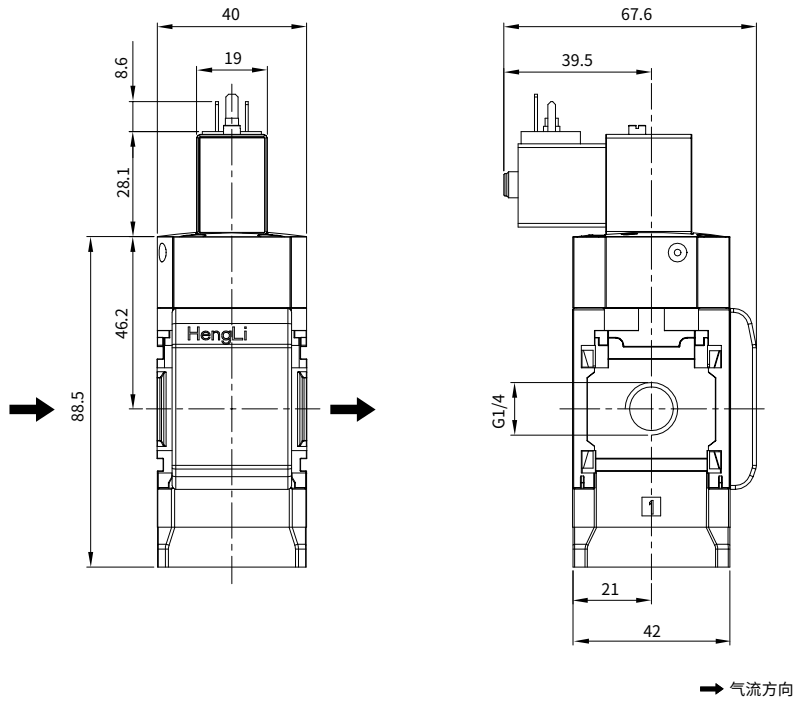
规格	4	6
标准额定流量	2000L/min	5000L/min
标准流量, 排气	1600L/min	-
C值	8.52L/sbar	-
B值	0.45	-

工作和环境条件

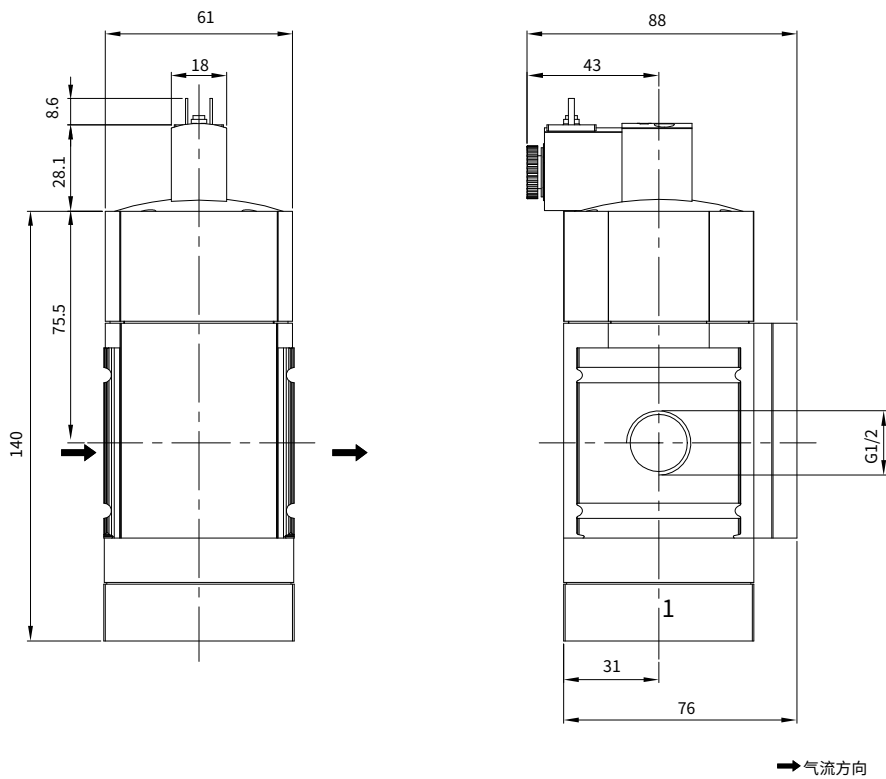
工作压力 (bar)	3~7bar
工作介质	压缩空气, 符合ISO8573-1:2010[7:4:4]
贮存温度	-10~+60°C
环境温度	-5~+60°C
介质温度	-5~+60°C

外形尺寸

· MSU4-EDE-1/4



· MSU6-EDE-1/2



气源处理装置组合 MSU4/MSU6-FRC1/FRC2

产品概述

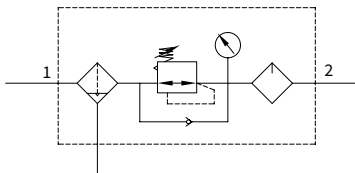
恒立 MSU 系列产品范围广泛，性能可靠，有多种功能可以选择，为气源处理提供了可靠的解决方案，适用于简单的应用场合。功能模块包括过滤器、减压阀、油雾器、过滤减压阀、开关阀和软启动阀，通过组合装配，可以为应用场合选配合适的组合方案，它们采用模块化结构和简单的连接方式，所以元件之间可以自由组合，并且拆装比较方便，节省时间。

产品特点

- 过滤器、减压阀和油雾器三联件
- 过滤减压阀和油雾器二联件
- 大流量、去污效率高
- 良好的调节性，最小的压力迟滞
- 可锁定旋转手柄



图形符号



型号选择

MSU	4	FRC1	1/4	-	-	-	-
气源处理装置组合	①	②	③	④	⑤	⑥	⑦
①	模块宽度	4=40mm, 6=62mm					
②	组合件	FRC1=过滤器、减压阀和油雾器; FRC2=过滤减压阀和油雾器					
③	气接口	1/8=内螺纹G1/8; 1/4=内螺纹G1/4; 3/8=内螺纹G3/8; 1/2=内螺纹G1/2					
④	气源处理元件配备	-=>过滤精度40μm, 塑料滤杯, 调压范围1~12bar, 可锁定旋转手柄; 5=过滤精度5μm, 塑料滤杯, 调压范围1~12bar, 可锁定旋转手柄					
⑤	排水方式	-=>半自动排水(可手动排水); M=自动排水					
⑥	压力备选表	-=>默认压力表; A8=用于1/8的压力表转接件, 无压力表					
⑦	气流方向	-=>从左到右; Z=从右到左					

技术参数

规格	MSU4	MSU6
气接口 1,2	G1/8	G3/8
	G1/4	G1/2
结构特点	过滤器、减压阀、油雾器	
	过滤减压阀、油雾器	
减压功能	输出压力恒定,带主压补偿,带回流	
安装方式	通过附件	
安装位置	±5°	
过滤等级 [μm]	5	
	40	
输出空气的纯净度等级	压缩空气,符合ISO8573-1:2010[6:4-](过滤等级5μm)	
	压缩空气,符合ISO8573-1:2010[7:4-](过滤等级40μm)	
滤杯	塑料滤杯	
冷凝水排放装置	半自动排放(可手动排放);M:自动排水	
压力调节方位 [bar]	1~12bar	
压力显示	通过压力表	

标准额定流量 qnN [L/min]

规格	MSU4		MSU6		
气接口	G1/8	G1/4	G3/8	G1/2	
压力调节范围0.5...12bar					
过滤等级	5μm	-	850	-	3600
	40μm	850	900	3500	3700

工作环境和条件

冷凝水排放装置	半自动排放(可手动排放)	
规格	MSU4	MSU6
工作范围 [bar]	1.5~12	
工作介质	压缩气体,符合ISO 8573-1:2010[-:4-]	
	惰性气体	
工作/先导介质注意事项	可用润滑介质工作(今后需始终适用润滑介质)	
环境温度 [°C]	-10~+60	
介质温度 [°C]	-10~+60	
贮存温度 [°C]	-10~+60	

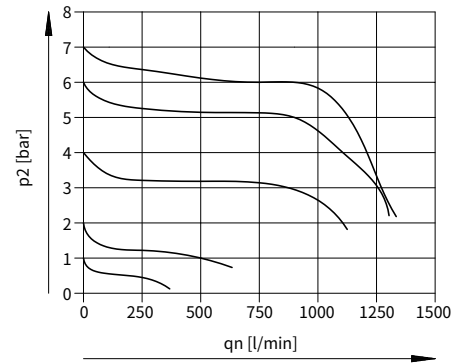
标准流量 q_n 与输出压力 p_2 的关系

压力调节范围 0.5...12bar

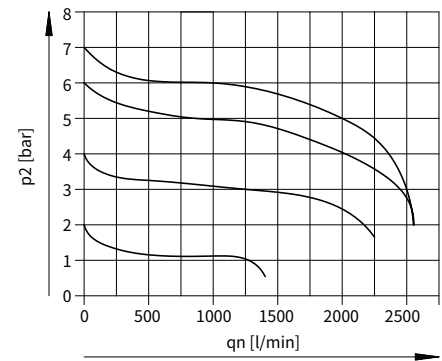
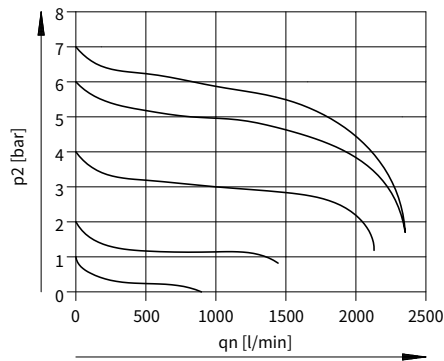
过滤等级 $5\mu\text{m}$

过滤等级 $40\mu\text{m}$

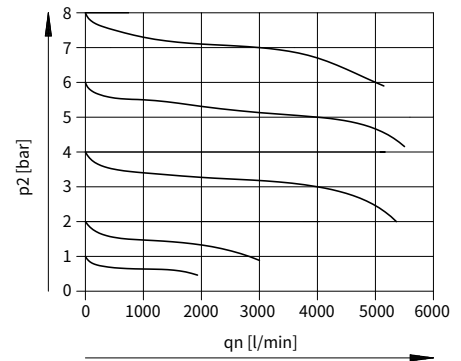
MSU4-1/8
输入压力 10bar



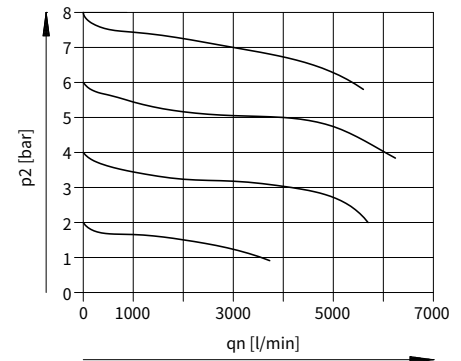
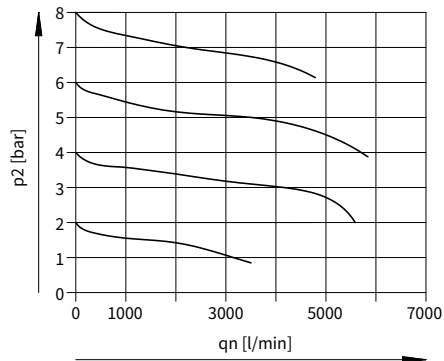
MSU4-1/4
输入压力 10bar



MSU6-3/8
输入压力 10bar



MSU6-1/2
输入压力 10bar



执行元件

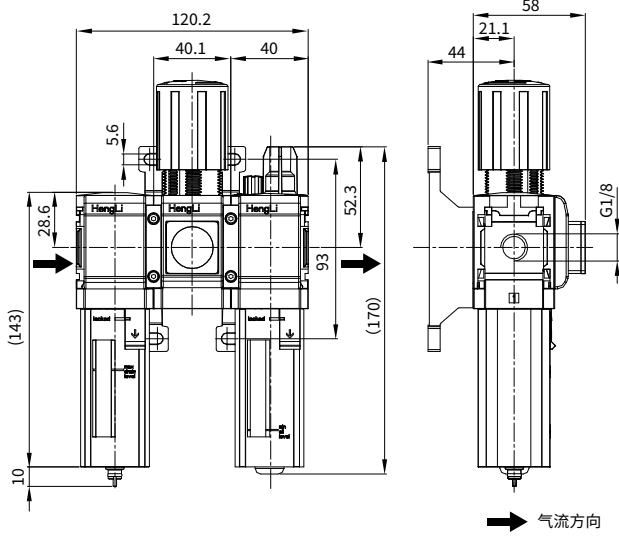
控制元件

气源处理

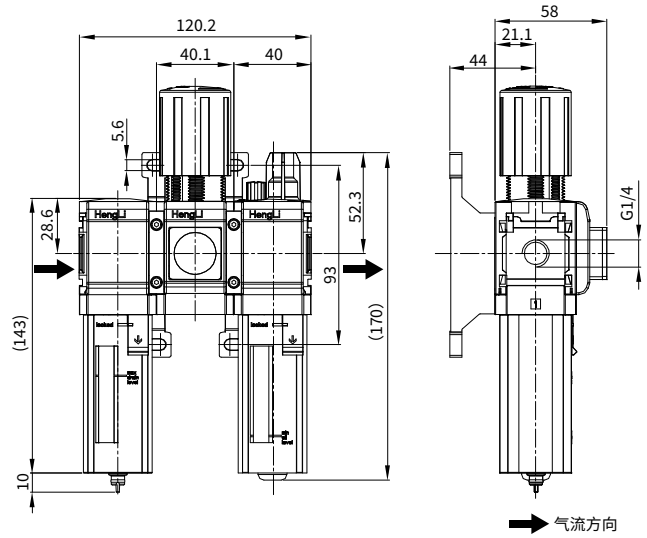
接头附件

外形尺寸

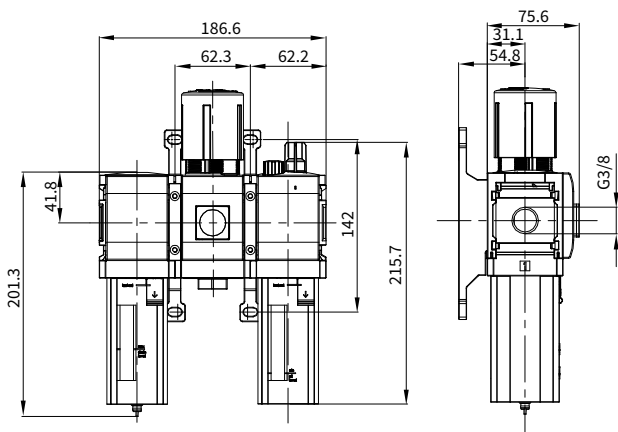
·MSU4-FRC1-1/8



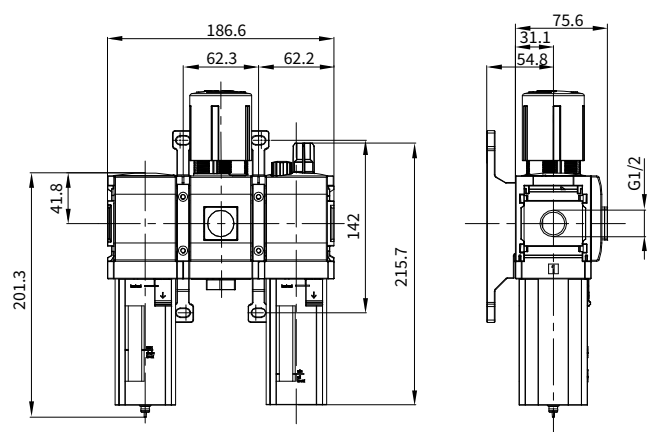
·MSU4-FRC1-1/4



·MSU6-FRC1-3/8

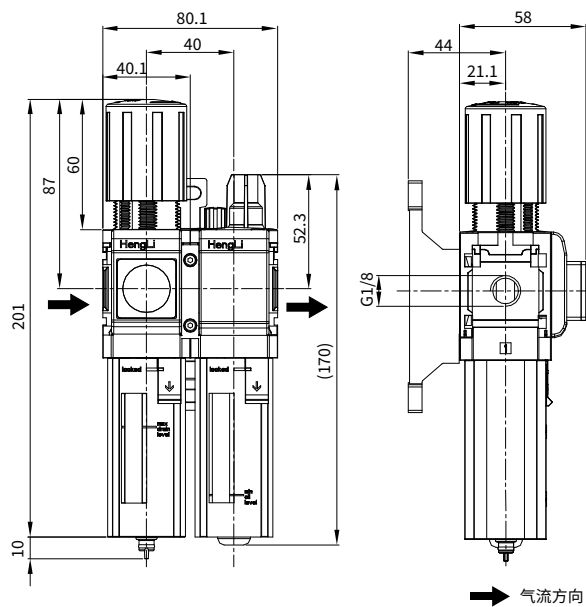


·MSU6-FRC1-1/2

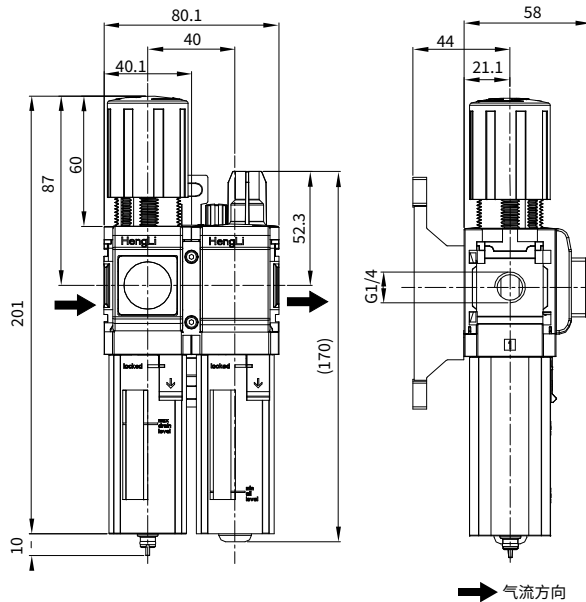


外形尺寸

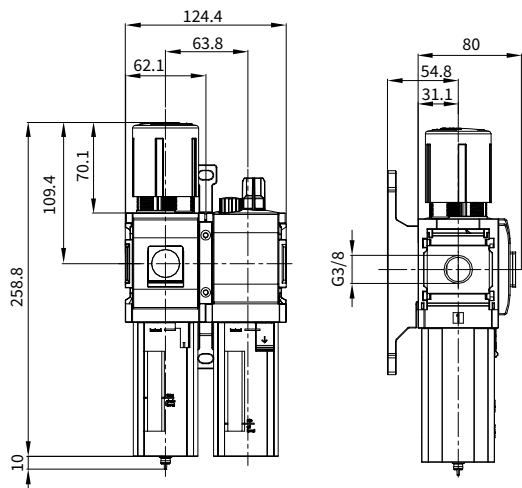
·MSU4-FRC2-1/8



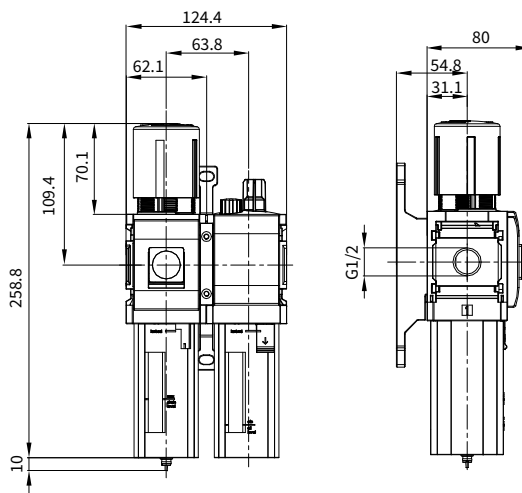
·MSU4-FRC2-1/4



·MSU6-FRC2-3/8



·MSU6-FRC2-1/2



执行元件

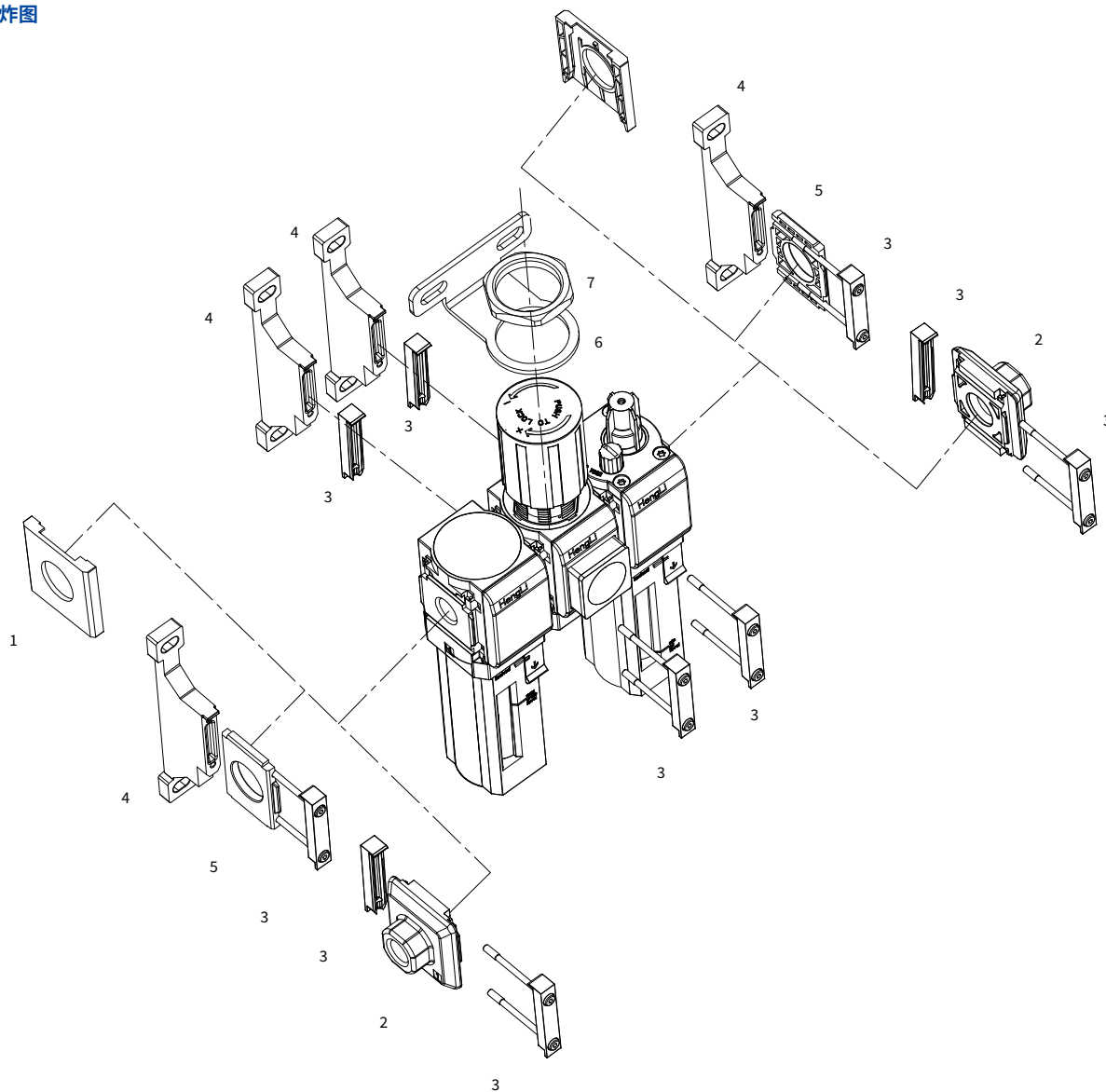
控制元件

气源处理

接头附件

外围元件一览

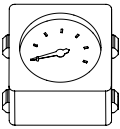
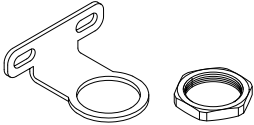
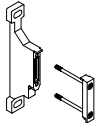
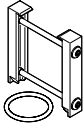
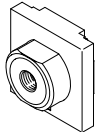
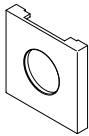
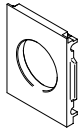
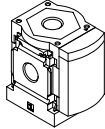
产品爆炸图



安装元件及附件清单

序号	恒立代号	名称	简要说明
1	MSU-EDN	盖子	-
2	MSU-AGB	连接板	MSU-AGB-01:用于气口1; MSU-AGB-02:用于气口2。
3	MSU-MV	拼接组件	用于安装元件
4	MSU-WP	安装支架	用于安装元件
5	MSU-AEND	安装板	与安装支架组合用于挂壁式安装单个元件
6	MSU-WR	支架	用于安装过滤减压阀和减压阀
7	MSU-WRS	锁紧螺母	与支架配合适用

附件

	说明	型号	
		MSU4	MSU6
压力表			
	压力表范围0~12bar	MSU4-FY-12-B	
安装支架			
	用于安装过滤减压阀和减压阀	MSU4-WR	MSU6-WR
安装支架			
	用于安装元件	MSU4-WP	MSU6-WP
模块连接件			
	用于安装元件	MSU4-MV	MSU6-MV
连接板组件			
	01:用于气口1 02:用于气口2	MSU4-AGB-01 MSU4-AGB-02	MSU6-AGB-01 MSU6-AGB-02
盖子			
	-	MSU4-END	MSU6-END
安装板			
	与安装支架组合用于挂壁式安装单个元件	MSU4-AEND	MSU6-AEND
分支模块			
	气源配置器,带4个接口	MSU4-FRM	MSU6-FRM

执行元件

控制元件

气源处理

接头附件